

## TRASDUTTORE DI PRESSIONE MINIATURIZZATO PIEZORESISTIVO SPxx-M8

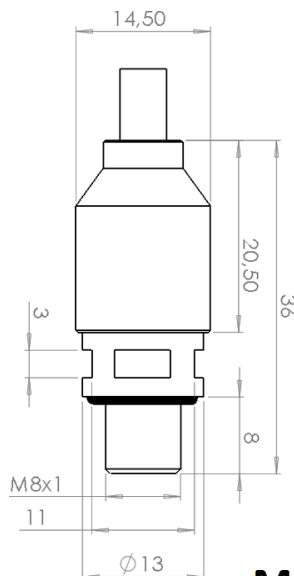
Trasduttore di pressione attivo lineare miniaturizzato, corpo realizzato in acciaio inox (AISI 316 L), cablaggiatura e sigillatura realizzate con materiali Motorsport; cappuccio in Ergal anodizzato blu. Adatto per applicazioni con aria, acqua, olio e benzina. Disponibile, a richiesta, il raccordo in Ergal per fissaggio su vite banjo.



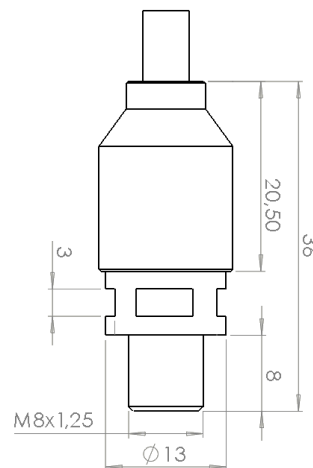
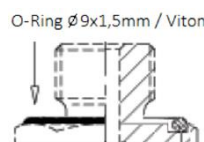
Cod.	Range (Bar)	Tipologia	Sovrappressione	Compensazione
SP10-M8x1	0÷10	Relativo	20 bar	Standard
SPA10T-M8x1	0÷10	Assoluto	20 bar	± 1 %FS (0...120 °C)
SP35-M8x1	0÷35	Relativo	70 bar	Standard
SP35T-M8x1	0÷35	Relativo	70 bar	± 1 %FS (0...120 °C)
SP60-M8x1	0÷60	Relativo	120 bar	Standard
SP80-M8x1	0÷80	Relativo	160 bar	Standard
SP60-M8x1.25 FB	0÷60	Relativo	120 bar	Standard
SP150-M8x1	0÷150	Relativo	300 bar	Standard

### SPECIFICHE TECNICHE:

- ◆ Alimentazione: 8÷28 V
- ◆ Tensione d'uscita: 0,5 V...4,5V NON raziometrico
- ◆ Assorbimento: 3,5mA
- ◆ Linearizzazione: 0,5 V = 0 \_\_\_\_\_ 4,5 V = FS
- ◆ Precisione (Comp. Temp.): Standard ± 1,5 %FS (-10...80 °C)  
Opzionale ± 1 %FS (0...120 °C)
- ◆ Frequenza di Risposta: 2 KHz
- ◆ Range Temperatura operativa: -20...120 °C
- ◆ Guarnizione: O-Ring Viton Ø 9x1,5 (solo versione M8x1)
- ◆ Filetto: M8x1/M8x1.25
- ◆ Coppia di serraggio MAX: 7 Nm
- ◆ Protezione: IP67
- ◆ Peso: ≈ 34 g
- ◆ Lunghezza Cavo: 600mm con DR25 e HFT
- ◆ Connessioni: awg24 NERO GND  
awg24 ROSSO Alimentazione  
awg24 VERDE Segnale  
Connettore su richiesta



**M8x1**



**M8x1.25**

