

SENSORI ROTATIVI RESISTIVI SERIE SRR

Serie di potenziometri rotativi progettati per l'impiego in campo motorsport. Utilizzando la tecnologia della plastica conduttiva, i sensori della serie SRR offrono elevata affidabilità e prestazioni eccellenti, fino a temperature di esercizio di 175°C.

I sensori, piccoli e leggeri, sono disponibili con un'ampia varietà di opzioni.

Applicazioni tipiche: rilevazione di posizioni angolari di organi meccanici quali valvole a farfalla, pedali, ecc.



SPECIFICHE:

Elettriche

◆ Tecnologia:	Plastica conduttiva
◆ Angolo elettrico:	45° - 125° - 125° dual - 350°
◆ Resistenza nominale:	5KΩ +/- 20%
◆ Alimentazione MAX:	40V DC
◆ Segnale in uscita:	Potenziometro (partitore di tensione)
◆ Risoluzione:	Infinita
◆ Non Linearità:	≤0.5%
◆ Ripetibilità:	≤0.01%

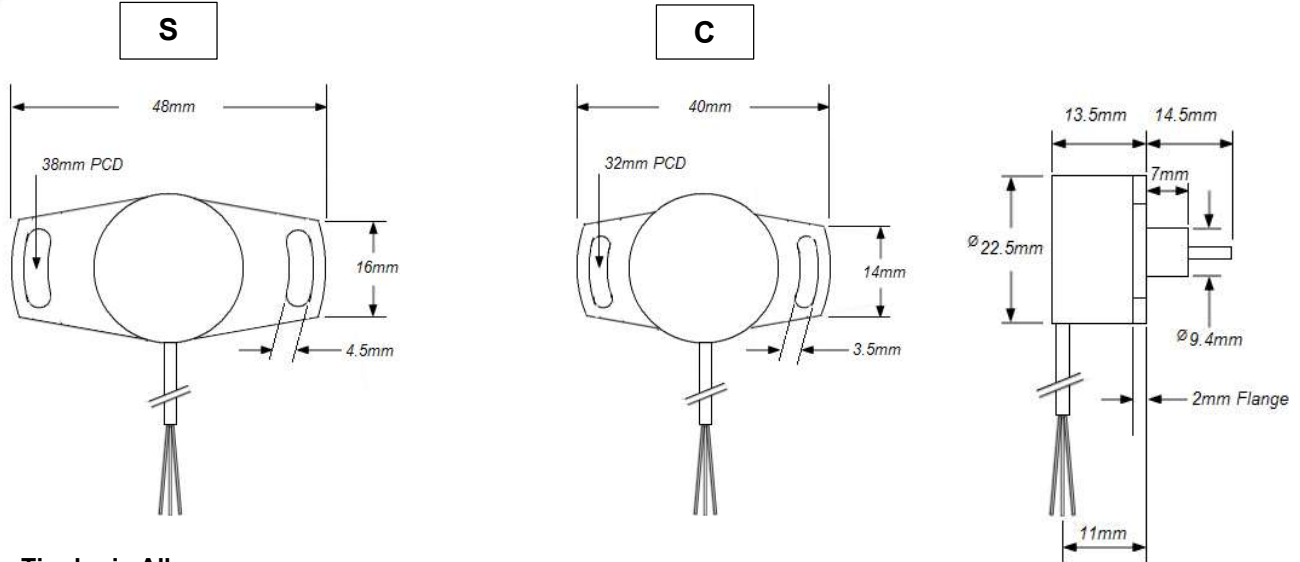
Meccaniche

◆ Angolo meccanico:	360° continui
◆ Velocità MAX albero:	600 RPM
◆ Coppia:	<3Ncm
◆ Materiale alloggiamento:	Alluminio
◆ Materiale albero:	Acciaio Inox
◆ Peso:	15g (senza cavo)
◆ Protezione:	IP67
◆ Temperatura di funzionamento:	-40°C ÷ +175°C
◆ Vibrazioni:	5-2000Hz random
◆ Lunghezza e tipologia cavo:	~1000mm AWG26 Spec 55A
◆ Collegamenti:	

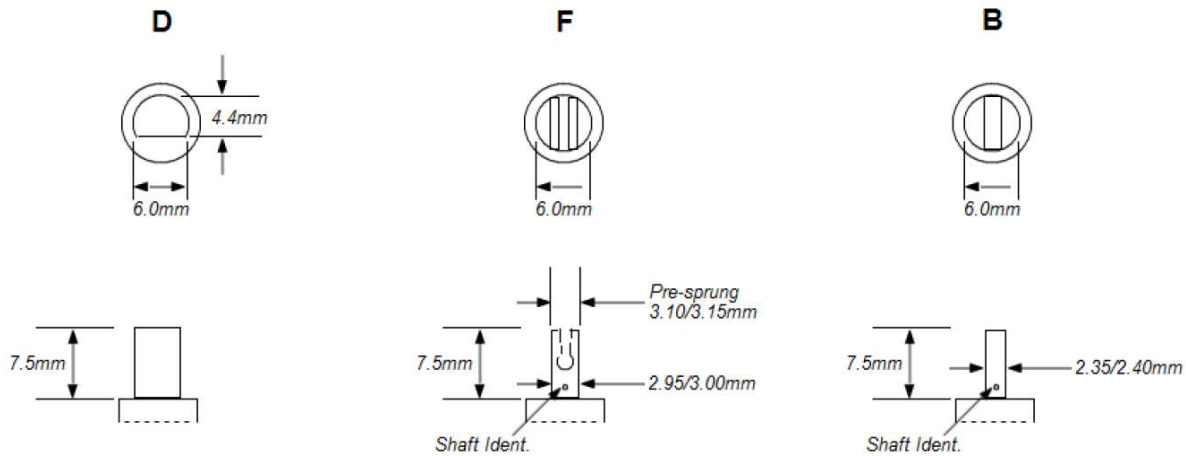
	Vcc	Gnd	Segnale
Singola uscita:	ROSSO	NERO	GIALLO
Doppia uscita (solo per 125°):	MARRONE	BLU	BIANCO

- ◆ Allineamento: L'uscita del sensore è centrata elettricamente quando la parte piatta dell'albero (D) oppure l'indicatore ° sull'albero (F,B) è allineato all'uscita cavi.

Dimensioni:



Tipologie Albero:



Classificazione codice per ordini:

Codice prodotto Esempio: **SRR - 350 - S - F**

Angolo Elettrico:

045 = 45°
 125 = 125°
 350 = 350°

Alloggiamento:

S = Flangia Standard (rif. Disegno)
 C = Flangia Compatta (rif. Disegno)

Tipologia Albero:

D = Albero tipo D (rif. Disegno)
 F = Albero tipo F (rif. Disegno)
 B = Albero tipo B (rif. Disegno)