



# SPECIFICHE IMPIANTO ELETTRICO PER CENTRALINA UNICA MOTEC M130 CIV-SBK

**Marca:** Kawasaki  
**Modello:** ZX10R  
**Anno:** 2019-Prec.

## PIN OUT ECU M130:

### Connettore M130 A

Pin	Abbreviazione	Descrizione				Collegamento
A01	OUT_HB2	Half	Bridge	Output	2	Positivo motore DBW
A02	SEN_5V0_A	Sensor	5.0VA			Vref 5V A
A03	IGN_LS1	Low	Side	Ignition	1	Accensione cilindro 1
A04	IGN_LS2	Low	Side	Ignition	2	Accensione cilindro 2
A05	IGN_LS3	Low	Side	Ignition	3	Accensione cilindro 3
A06	IGN_LS4	Low	Side	Ignition	4	Accensione cilindro 4
A07	IGN_LS5	Low	Side	Ignition	5	Comando pompa benzina
A08	IGN_LS6	Low	Side	Ignition	6	
A09	SEN_5V0_B	Sensor	5.0VB			Vref 5V B
A10	BAT_NEG1	Battery	Negative			Negativo batteria
A11	BAT_NEG2	Battery	Negative			Negativo batteria
A12	IGN_LS7	Low	Side	Ignition	7	
A13	IGN_LS8	Low	Side	Ignition	8	
A14	AV1	Analogue	Voltage	Input	1	Sensore grip1
A15	AV2	Analogue	Voltage	Input	2	Sensore grip2
A16	AV3	Analogue	Voltage	Input	3	Sensore posizione farfalla1
A17	AV4	Analogue	Voltage	Input	4	Sensore posizione farfalla2
A18	OUT_HB1	Half	Bridge	Output	1	Negativo motore DBW
A19	INJ_PH1	Peak	Hold	Injector	1	Inj cilindro 1 primario
A20	INJ_PH2	Peak	Hold	Injector	2	Inj cilindro 2 primario
A21	INJ_PH3	Peak	Hold	Injector	3	Inj cilindro 3 primario
A22	INJ_PH4	Peak	Hold	Injector	4	Inj cilindro 4 primario
A23	INJ_LS1	Low	Side	Injector	1	
A24	INJ_LS2	Low	Side	Injector	2	
A25	AV5	Analogue	Voltage	Input	5	Sensore pressione benzina
A26	BAT_POS	Battery	Positive			Positivo batteria
A27	INJ_PH5	Peak	Hold	Injector	5	Inj cilindro 1 secondario
A28	INJ_PH6	Peak	Hold	Injector	6	Inj cilindro 2 secondario
A29	INJ_PH7	Peak	Hold	Injector	7	Inj cilindro 3 secondario
A30	INJ_PH8	Peak	Hold	Injector	8	Inj cilindro 4 secondario
A31	OUT_HB3	Half	Bridge	Output	3	
A32	OUT_HB4	Half	Bridge	Output	4	
A33	OUT_HB5	Half	Bridge	Output	5	
A34	OUT_HB6	Half	Bridge	Output	6	

### Connettore M130 B

Pin	Abbreviazione	Descrizione				Collegamento
B01	UDIG1	Universal	Digital	Input	1	Sensore RPM
B02	UDIG2	Universal	Digital	Input	2	Sensore CAMMA
B03	AT1	Analogue	Temperature	Input	1	Temperatura airbox
B04	AT2	Analogue	Temperature	Input	2	Temperatura liquido raffreddamento
B05	AT3	Analogue	Temperature	Input	3	Sensore posizione cambio
B06	AT4	Analogue	Temperature	Input	4	Temperatura olio motore
B07	KNOCK1	Knock	Input		1	Posizione sospensione anteriore
B08	UDIG3	Universal	Digital	Input	3	Sensore velocità anteriore
B09	UDIG4	Universal	Digital	Input	4	Sensore velocità posteriore
B10	UDIG5	Universal	Digital	Input	5	FREE – (Pulsantiera)
B11	UDIG6	Universal	Digital	Input	6	FREE – (Pulsantiera)
B12	BAT_BAK	Battery	Backup			
B13	KNOCK2	Knock	Input		2	Posizione sospensione posteriore
B14	UDIG7	Universal	Digital	Input	7	Interruttore Spegnimento Motore (KILL)
B15	SEN_0V_A	Sensor	0V		A	0V Ref A
B16	SEN_0V_B	Sensor	0V		B	0V Ref B
B17	CAN_HI	CAN	Bus		1	CAN HIGH
B18	CAN_LO	CAN	Bus		1	CAN LOW
B19	SEN_6V3	Sensor	6.3V			
B20	AV6	Analogue	Voltage	Input	6	Pressione olio motore
B21	AV7	Analogue	Voltage	Input	7	Pressione airbox
B22	AV8	Analogue	Voltage	Input	8	Cella di carico cambio
B23	ETH_TX+	Ethernet	Transmit+		(Green/White)	ETH TX+
B24	ETH_TX-	Ethernet	Transmit-		(Green)	ETH TX-
B25	ETH_RX+	Ethernet	Receive+		(Orange/White)	ETH RX+
B26	ETH_RX-	Ethernet	Receive-		(Orange)	ETH RX-

### NOTE GENERALI:

- **E' obbligatorio** cablare direttamente "Interruttore Spegnimento Motore (KILL)" ad un ingresso della ECU come indicato nel pin out.
- **E' obbligatorio** predisporre la funzione "Interruttore PIT LIMITER" nel cablaggio. Tale funzione può essere realizzata cablando un interruttore ad un ingresso libero con descrizione "FREE – (Pulsantiera)".  
L'interruttore dovrà cortocircuitare l'ingresso "FREE – (Pulsantiera)" a massa.  
In alternativa, è possibile configurare la ECU per ricevere lo stato dell'interruttore PIT LIMITER da linea CAN.



- Terminare con resistenza 120ohm tra CAN HIGH e CAN LOW per il corretto funzionamento della linea can. La centralina **non** permette abilitazione via software della terminazione.
- La linea CAN deve essere twistata
- Utilizzare cavo ethernet di almeno categoria CAT 5E per il collegamento relativo ai pin ethernet.

### **PIN OUT CAVO SCARICO DATI OBBLIGATORIO:**

Sul cablaggio principale è **obbligatorio** prevedere il seguente connettore per la PROGRAMMAZIONE ECU e SCARICO DATI con il seguente pin out.

DE-ASL006-05SA-HE oppure DE-ASL106-05SA-HE ( CONNETTORE LATO CABLAGGIO )		
PIN	FUNZIONE	ECU M130
1	ETH TX+	B23
2	ETH TX-	B24
3	ETH RX+	B25
4	ETH RX-	B26
5	-	-

### **COLLEGAMENTO PULSANTI AUSILIARI STRATEGIE:**

- I pulsanti ausiliari possono essere collegati agli ingressi liberi con descrizione “FREE – (Pulsantiera)”. Se l’ingresso utilizzato è un AV, bisogna collegare una resistenza di pull-up a Vref 5V.
- Il pulsante dovrà cortocircuitare l’ingresso “FREE – (Pulsantiera)” a massa.
- E’ possibile configurare la ECU per ricevere lo stato dei pulsanti da linea CAN. ( esempio: utilizzo pulsantiera CAN o pulsanti collegati al cruscotto). Contattare AvioRace per informazioni aggiuntive.

#### **Codice AvioRace pulsantiera can:**

- SG5-CAN → Pulsantiera 5 pulsanti con collegamento Can Bus
- SG3-CAN → Pulsantiera 3 pulsanti con collegamento Can Bus

### Pulsanti ausiliari disponibili da software:

- Traction +
- Traction –
- Engine Braking Mode
- Launch Control
- Zero Sospensioni

### PIN OUT SUGGERITO SENSORI:

AvioRace fornirà parti di ricambio sensori in pista con il seguente pin-out, seguendo un listino dedicato.

#### Potenzimetro sospensione anteriore

DE-ASL006-05SN-HE oppure DE-ASL106-05SN-HE ( CONNETTORE LATO CABLAGGIO )		
PIN	FUNZIONE	ECU M130
1	Vref 5V A	A02
2	n.c.	-
3	Sosp. Anteriore	B07
4	n.c.	-
5	0V Ref A	B15

#### Potenzimetro sospensione posteriore

DE-ASL006-05SN-HE oppure DE-ASL106-05SN-HE ( CONNETTORE LATO CABLAGGIO )		
PIN	FUNZIONE	ECU M130
1	Vref 5V A	A02
2	n.c.	-
3	Sosp. Posteriore	B13
4	n.c.	-
5	0V Ref A	B15

#### Pulsantiera 3/5 pulsanti su linea CAN

DE-ASL006-05SD-HE oppure DE-ASL106-05SD-HE ( CONNETTORE LATO CABLAGGIO )	
PIN	FUNZIONE
1	+12V Supply
2	Gnd
3	Can Low
4	Can Hi
5	n.c.



**Pulsantiera 3 pulsanti analogica**

DE-ASL006-05SB-HE oppure DE-ASL106-05SB-HE ( CONNETTORE LATO CABLAGGIO )	
PIN	FUNZIONE
1	Starter
2	Rain
3	Kill
4	0V (ECU)
5	Gnd

**PIN OUT CONNETTORE SPARE OBBLIGATORIO:**

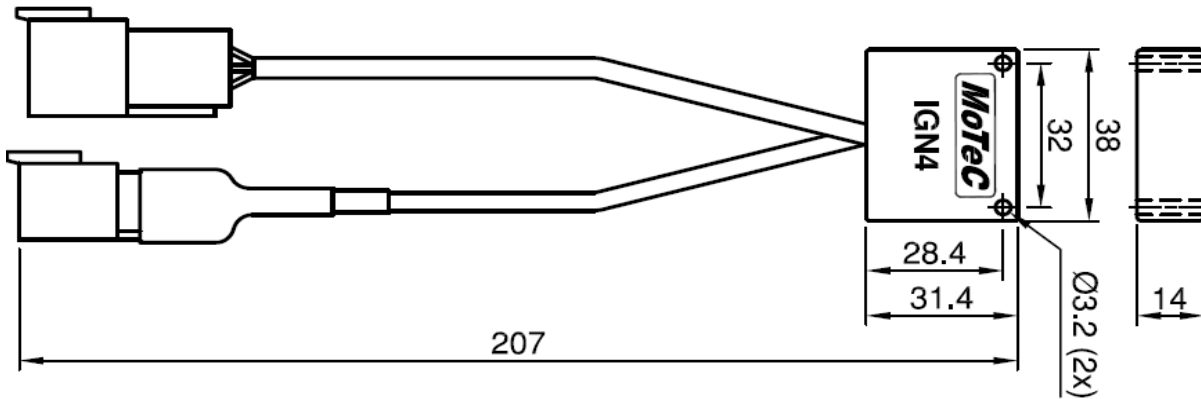
Sul cablaggio principale è **obbligatorio** prevedere **due connettori** SPARE uguali con il seguente pin out.

Tali connettori potranno essere utilizzati in futuro per l'aggiunta di moduli di espansione.

DTM 4PIN F ( CONNETTORE LATO CABLAGGIO )	
PIN	FUNZIONE
1	GND
2	CAN LOW
3	CAN HIGH
4	+12V SUPPLY

**PIN OUT MODULO ACCENSIONE:**

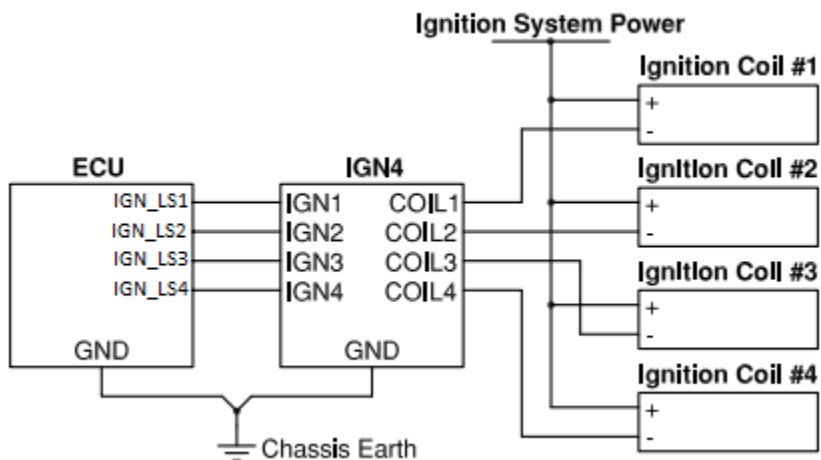
La centralina MoTec M130 necessita del modulo accensione IGN4 per comandare le bobine con soli 2 pin.



DTM 6PIN F ( CONNETTORE LATO CABLAGGIO )	
PIN	FUNZIONE
1	COIL1
2	COIL2
3	COIL3
4	COIL4
5	GND
6	GND

DTM 4PIN F ( CONNETTORE LATO CABLAGGIO )	
PIN	FUNZIONE
1	IGN1
2	IGN2
3	IGN3
4	IGN4

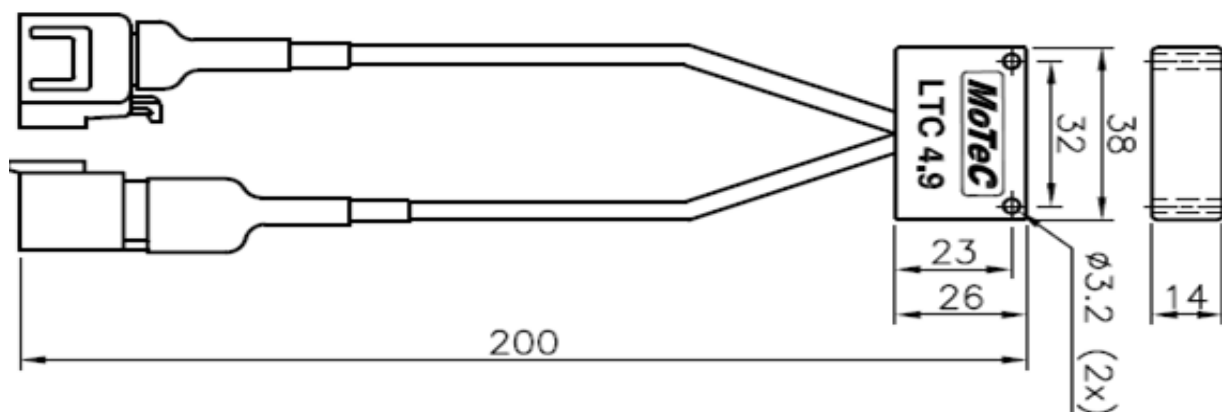
**CONNESSIONE CON ECU:**



### PIN OUT MODULO LAMBDA ACCESSORIO:

La centralina MoTec M130 necessita del modulo lambda dedicato MoTec LTC per attivare la strategia di retroazione lambda e corregge la carburazione in real-time.

Tale modulo comunica con la ECU tramite la linea CAN.  
La lambda utilizzata dovrà essere di tipo BOSCH LSU 4.9.



SENSORE LAMBDA BOSCH LSU 4.9	
PIN	FUNZIONE
1	IP
2	0V
3	RISCALDATORE-
4	RISCALDATORE+
5	IPR
6	VS

DTM 4PIN F ( CONNETTORE LATO CABLAGGIO )	
PIN	FUNZIONE
1	GND
2	CAN LOW
3	CAN HIGH
4	+12V SUPPLY





## **NOTE GENERALI KIT CONNETTORI DTM:**

### DTM 4 PIN F:

- 1 x DTM06-4S-E007 - CONNETTORE
- 1 x WM4S – WEDGE LOCK
- 4 x 0462-201-20141 – CONTATTI SOCKET

### DTM 6 PIN F:

- 1 x DTM06-6S-E007 - CONNETTORE
- 1 x WM6S – WEDGE LOCK
- 6 x 0462-201-20141 – CONTATTI SOCKET